



特性

- 40A触点切换能力
- 多种安装方式
- 具有一组常开触点形式(2个87脚)
- 符合RoHS、ELV指令

性能参数

触点形式	一组常开 (1H)
接触压降	典型值: 20mV (10A下测量) 最大值: 250mV (10A下测量)
最大连续电流 ⁽¹⁾⁽⁸⁾	60A (23°C)
最大切换电流 ⁽⁸⁾	接通(NO): 150A ⁽²⁾ 断开(NO): 40A (阻性, 13.5VDC)
最大切换电压	详见允许最大负载范围曲线
最小负载	1A 6VDC
电耐久性	详见触点参数表
机械耐久性	1 x 10 ⁶ 次 300次/分钟
绝缘电阻	100MΩ (500VDC)
介质耐压 ⁽³⁾	触点间: 500VAC 线圈与触点间: 500VAC
动作时间 ⁽⁸⁾	最大值: 7ms (额定电压下测量)
释放时间 ⁽⁴⁾⁽⁸⁾	最大值: 5ms

环境温度	-40°C ~ 125°C
振动 ⁽⁵⁾⁽⁸⁾	5Hz ~ 22.3Hz 10mm 双振幅 22.3Hz ~ 500Hz 98m/s ²
冲击 ⁽⁵⁾⁽⁸⁾	294m/s ²
阻燃 ⁽⁶⁾	符合UL94-HB或更好(符合FMVSS 302标准要求)
引出端形式	快连接式引出端
封装形式	防尘罩型
重量	约 35g
机械性能	外壳保持力: (拉和压) ≥ 200N 引出脚保持力: (拉和压) ≥ 100N 引出脚抗弯曲力: (各方向) ≥ 10N ⁽⁷⁾

- 备注: (1) 在线圈施加100%额定电压时测量所得;
 (2) 灯负载浪涌峰值电流, 13.5VDC;
 (3) 1min, 漏电流小于1mA;
 (4) 由额定电压阶跃到0VDC, 且线圈无瞬态抑制电路时测量;
 (5) 在激励时, 常开触点断开时间小于1ms;
 (6) FMVSS 302: 美国联邦机动车安全标准;
 (7) 测试点为距离引出脚末端2mm处, 当移除测试力后, 引出脚变形应小于0.5mm;
 (8) 该参数只适用于线圈电压为12VDC规格的继电器。

触点参数⁽⁵⁾

触点负载电压	负载类型	触点负载电流 A	通断比		电耐久性 ⁽³⁾ (次)	触点材料	触点接线图 ⁽⁴⁾	试验环境温度
			接通 s	断开 s				
13.5VDC	阻性	接通	40	2	2	1×10 ⁵	AgSnO ₂	见图1
		断开	40					
	灯 ⁽¹⁾	接通	150 ⁽²⁾	2	2	1×10 ⁵	AgSnO ₂	见图2
		断开	30					
	感性负载	接通	80	2	2	1×10 ⁵	AgSnO ₂	见图3
		断开	33					



触点参数⁽⁵⁾

23°C

触点负载电压	负载类型		触点负载电流 A	通断比		电耐久性 ⁽³⁾ (次)	触点材料	触点接线图 ⁽⁴⁾
				接通 S	断开 S			
27VDC	阻性	接通	20	3	3	1×10 ⁵	AgSnO ₂	见图1
		断开	20					
	灯 ⁽¹⁾	接通	60 ⁽²⁾	1	4	1×10 ⁵	AgSnO ₂	见图2
		断开	16					
	感性负载	接通	96	1	8	1×10 ⁵	AgSnO ₂	见图3
		断开	16					

备注: (1) 当用于闪光灯负载时, 须采用特殊AgSnO₂触点, 订货标记中客户特性号为(170); 接线时须注意正负极性要求, 确保30#端子接电源正极;

(2) 初始冷态灯丝尖峰冲击电流;

(3) 继电器线圈带有抑制电路时, 会加剧触点磨损侵蚀和增加触点粘死的风险, 即减少继电器的寿命, 在其线圈并联二极管时, 继电器电寿命会急剧下降

(4) 负载接线图如下所示:

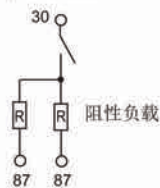


图1

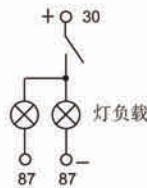


图2

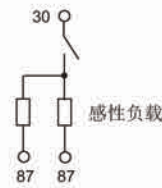


图3

(5) 本表中负载仅针对线圈不带并联二极管、稳压管等元件的情况, 如需使用并联二极管、稳压管等元件, 请与金天联系以获得更多的支持; 当使用负载条件与本表不相符时, 请将相应详细使用条件提供给金天以获取更多的支持。

线圈参数

23°C

额定电压 VDC	动作电压 VDC	释放电压 VDC	线圈电阻 x(±10%)Ω	并联电阻 ⁽²⁾ x(±5%)Ω	等效电阻 x(±10%)Ω	继电器功耗 W	允许最大线圈电压 ⁽¹⁾ VDC	
							23°C	85°C
12	≤7.8	≥1.2	85	—	—	1.7	20.2	15.7
12	≤7.8	≥1.2	85	680	75.6	1.9	20.2	15.7
24	≤15.6	≥2.4	350	—	—	1.6	40.5	31.5
24	≤15.6	≥2.4	350	2700	309.8	1.9	40.5	31.5

备注: (1) 触点无负载电流情况下时, 继电器允许施加的最大连续工作电压;

(2) 以并联电阻(680Ω, 12V)、(2700Ω, 24V)为例。

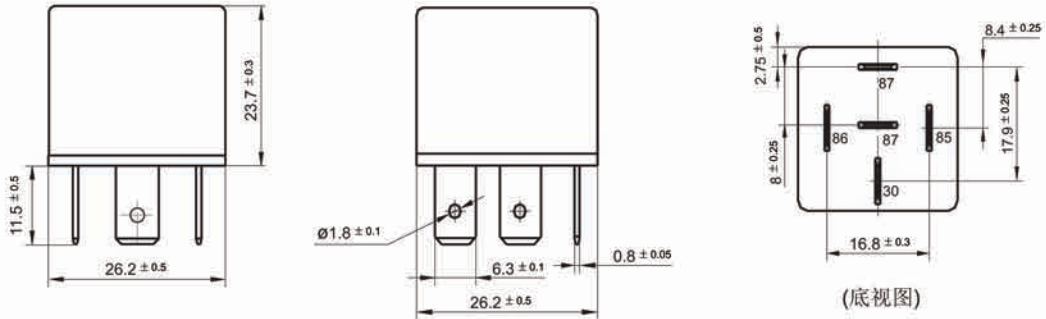
订货标记示例

继电器型号		JTV4N / 12 -H 1 T -R (XXX)	
线圈电压	12: 12VDC 24: 24VDC		
触点形式	H: 一组常开		
结构形式	1: 不带安装板 4: 带塑料安装板 6: 带金属安装板		
触点材料	T: AgSnO ₂		
线圈并联元件 ⁽¹⁾	R: 并联瞬态抑制电阻(680Ω, 12V) (2700Ω, 24V) R1: 并联瞬态抑制电阻(560Ω, 12V) (1200Ω, 24V) R2: 并联瞬态抑制电阻(470Ω, 12V) (1000Ω, 24V) D1: 并联瞬态抑制二极管, 正极接86脚 D2: 并联瞬态抑制二极管, 正极接85脚 无: 无并联元件		
客户特性号			

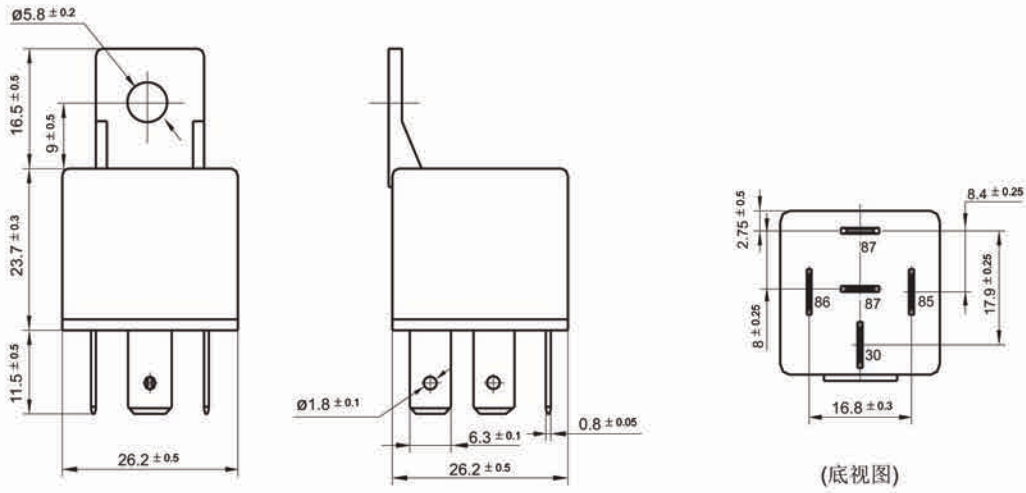
备注: (1) 如果要求线圈断开反向峰值电压小于100V时, 必须选用R1或R2规格 (12V: 测量电压为13.5V、24V: 测量电压为27V); 在使用中如需带并联二极管、稳压管等元件, 请与金天联系以获取更多的支持。

外形图

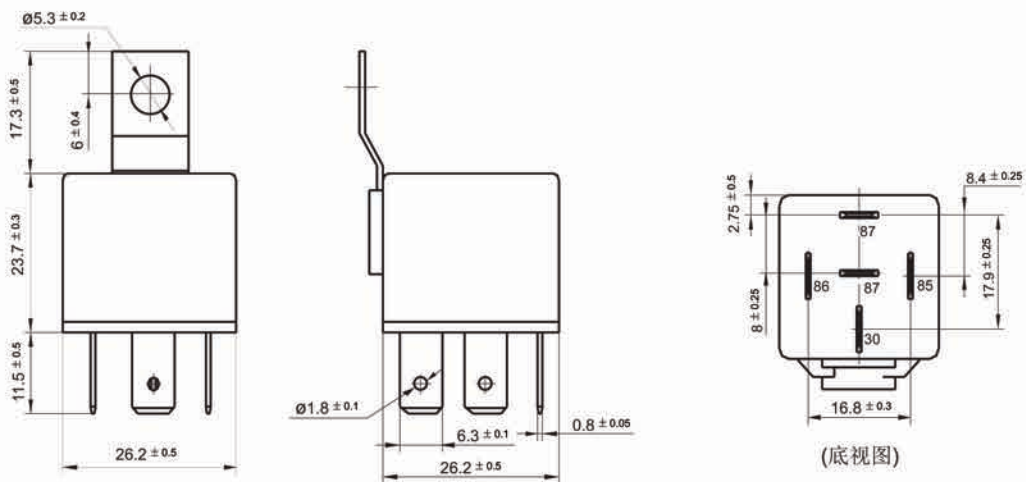
JTV4N/□□-H1□-□(XXX)



JTV4N/□□-H4□-□(XXX)



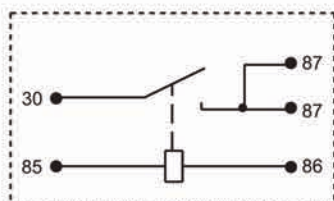
JTV4N/□□-H6□-□(XXX)



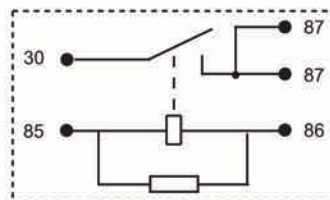
备注: 引出脚垂直度为0.3mm。

接线图

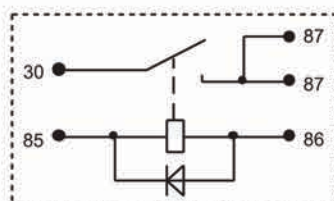
JTV4N/12-H□T(XXX)



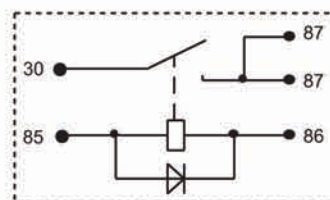
JTV4N/12-H□T-R(XXX)



JTV4N/12-H□T-D1(XXX)

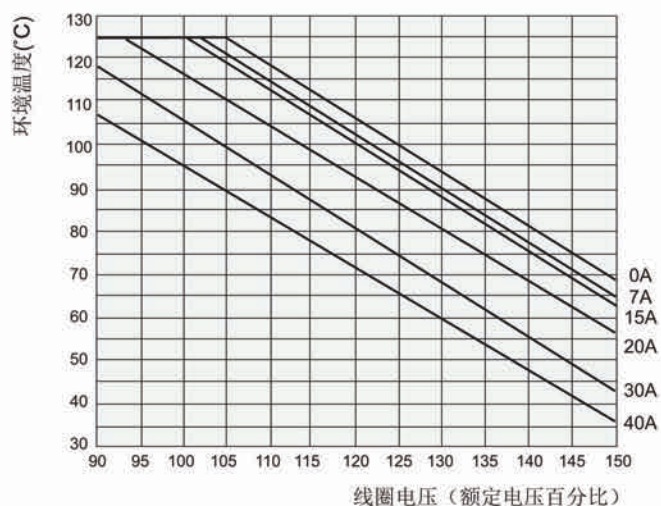


JTV4N/12-H□T-D2(XXX)



性能曲线图

1. 线圈连续通电电压范围

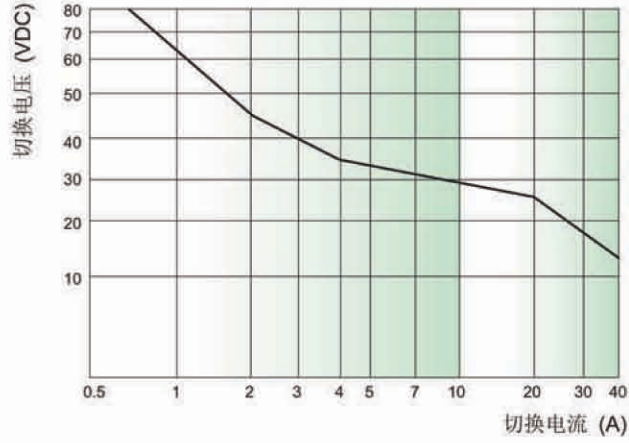


说明:

- (1) 继电器线圈施加最大连续工作电压时, 触点应没有负载。
- (2) 本图以12VDC线圈电压规格为例。
- (3) 线圈最大允许温度为180°C, 考虑到电阻法所测量的线圈温升是平均值, 推荐在不同使用环境、不同线圈电压、不同负载条件下测量时, 线圈温度应小于170°C。
- (4) 当线圈实际工作电压超出曲线规定范围时, 请联系金天并提供详细使用条件。

性能曲线图

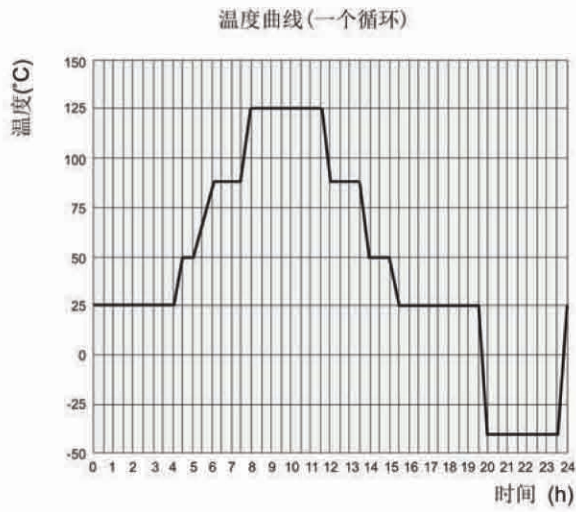
2. 允许最大负载范围 (23°C)



说明:

- (1) 本图电流为阻性。
- (2) 产品按触点参数表进行负载与耐久性试验, 当实际使用的负载电压、电流、动作频率任一项与触点参数表不同时, 请重新进行确认试验。

3. 电耐久性试验环境温度曲线



说明:

- (1) 最低温度为 -40°C。
- (2) 最高温度为 125°C。