

»» 特点



- 大负载通用小型PCB功率继电器。
- 提供700mW及530mW两种线圈功耗。
- 5mm脚位16A TV-10的负载，适用于大冲击电流场合的应用，如UPS、电源、家电的加热设备及灯光控制等。
- 高介质耐压：触点与线圈间5,000VAC，触点间1,000VAC。
- 提供防助焊剂型和密闭可清洗型。
- 符合RoHS 2011/65/EU 指令。

»» 型号列表

引出端形状	触点形式	UL绝缘等级	分类名称		
			防助焊剂型	密闭型	密闭可清洗型
PCB用引出端	1A (SPNO)	-----	793-P-1A	793-P-1A-V	793-P-1A-S
		F	793-P-1A-F	793-P-1A-F-V	793-P-1A-F-S
	1B (SPNC)	-----	793-P-1B	793-P-1B-V	793-P-1B-S
		F	793-P-1B-F	793-P-1B-F-V	793-P-1B-F-S
	1C (SPDT)	-----	793-P-1C	793-P-1C-V	793-P-1C-S
		F	793-P-1C-F	793-P-1C-F-V	793-P-1C-F-S

»» 型号命名

793 - P - 1A - -
 1 2 3 4 5 6

- | | |
|---|---|
| <p>1. 793 -- 基本系列型号</p> <p>2. P -- PCB用引出端</p> <p>3. 1A -- 一组常开触点
 1B -- 一组常闭触点
 1C -- 一组转换触点</p> | <p>4. 空白 -- 标准型
 F -- F级绝缘</p> <p>5. 空白 -- 防助焊剂型
 V -- 密闭型
 S -- 密闭可清洗型</p> <p>6. <input type="checkbox"/> -- 线圈电压(请参考线圈参数)</p> |
|---|---|

»» 触点额定负载

阻性负载	16A 240VAC
------	------------

线圈参数 (DC)

◆ 标准型

额定电压 (V)	额定电流 ±10%, 23°C (mA)	线圈电阻 ±10%, 23°C (Ω)	最大持续电压 70°C	吸合电压 (最大值) 23°C	释放电压 (最小值) 23°C	额定功耗
3	234	12.8	额定电压 的160%	额定电压 的75%	额定电压 的10%	约 0.7W
5	139	36				
6	118	51				
9	78	116				
12	58	206				
18	39	463				
24	29	825				
48	15	3,300				
60	11.7	5,100				
100	7.5	13,400				

◆ 高灵敏型

额定电压 (V)	额定电流 ±10%, 23°C (mA)	线圈电阻 ±10%, 23°C (Ω)	最大持续电压 70°C	吸合电压 (最大值) 23°C	释放电压 (最小值) 23°C	额定功耗
3	176	17	额定电压 的170%	额定电压 的75%	额定电压 的10%	约 0.53W
5	105	47.7				
6	88	68				
9	60	150				
12	44	275				
18	29	618				
24	22	1,100				
48	11	4,400				
60	8.8	6,800				

技术参数

触点材料	AgSnO 合金	
接触电阻 ⁽¹⁾	100mΩ 以下 (1A/6VDC, 四端法)	
吸合时间 ⁽¹⁾	20ms 以下	
释放时间 ⁽¹⁾	10ms 以下	
绝缘电阻 ⁽¹⁾	1000MΩ 以上 (DC 500V)	
介质耐压 ⁽¹⁾	开路触点间: AC 1000V, 50/60Hz 1分钟	
	触点线圈间: AC 4000V, 50/60Hz 1分钟 (1B,1C规格) AC 5000V, 50/60Hz 1分钟 (1A规格)	
振动	稳定工作	10~55Hz, 振幅 1.5 mm
	损坏极限	10~55Hz, 振幅 1.5 mm

冲击	稳定工作	10G
	损坏极限	100G
预期寿命	机械	10,000,000 次 (动作频率18,000次/小时)
	电气	100,000 次 (动作频率1,800次/小时)
工作环境温度	-40~+70 °C (不结冰)	
重量	约 17g	

注：(1) 初始值。吸合/释放时间不包含触点弹跳时间。

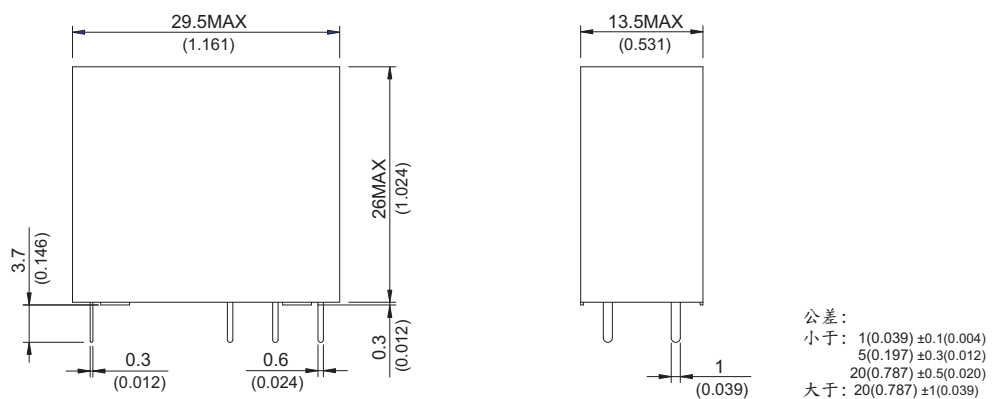
»» 安规

认可机构	UL / CUL	CSA	TUV
文件号	E88991	1616947	R50056914

»» 安规参数(VDE)

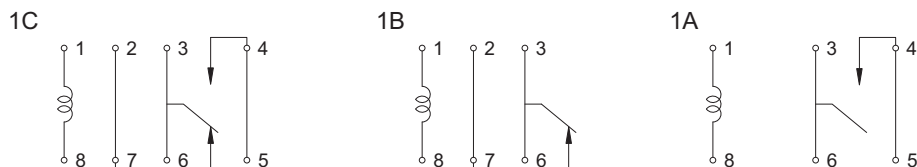
UL / CUL、CSA		TUV
NO	NC	
20A 277VAC	16A 250VAC	16A 250VAC
25A 125VAC	25A 125VAC	6A 125VAC cos ϕ 0.5
TV-10	16A 30VDC	16A 30VDC
20A 30VDC	1/2HP 250/125VAC	8A 250VAC cos ϕ 0.4
1/2HP 250/125VAC	8A FLA, 250VAC	
8A FLA, 250VAC		

»» 外形尺寸



»» 接线图

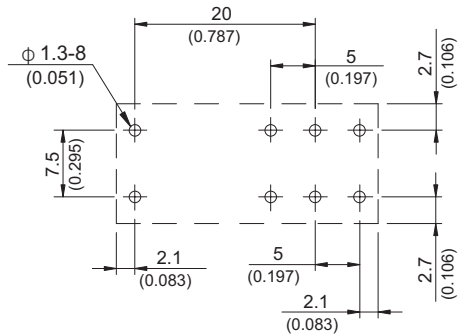
(底视)



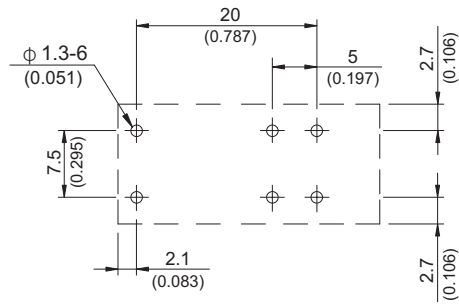
»» PC 板开孔图

(底视)

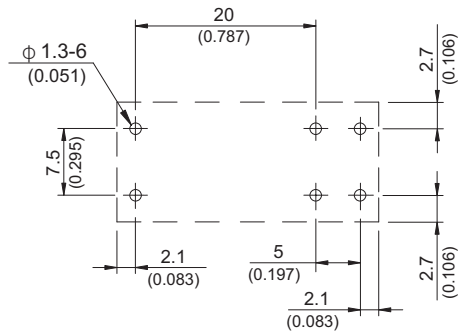
1C



1B



1A



»» 性能曲线

