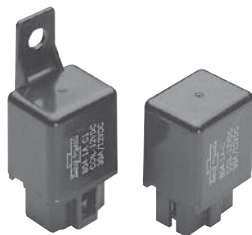


»» 特点



- 专为日系汽车设计的30A 14VDC汽车继电器。
- 可搭配选用二极管或电阻。
- 可提供一般外盖或有安装架外盖。
- 通用型，可用于空调控制、卤素前大灯控制、喇叭控制、雾灯控制等。
- 符合RoHS 2011/65/EU和ELV 2000/53/EC指令。

»» 型号列表

引出端形状	触点形式	线圈并联	分类名称		
			防尘盖型	防助焊剂型	密闭可清洗型
插座用引出端	1A (SPNO)	-----	804-1A-C	804-1A-S	804-1A-C1
		电阻	804-1A-C-R1	804-1A-S-R1	804-1A-C1-R1
		电阻	804-1A-C-R2	804-1A-S-R2	804-1A-C1-R2

»» 型号命名

804 - 1A - C -
 1 2 3 4 5

- | | |
|--|--|
| <p>1. 804 -- 基本系列型号</p> <p>2. 1A -- 一组常开触点</p> <p>3. C -- 防尘盖型
 C1 -- 有安装架外盖
 V -- 密闭型
 S -- 密闭可清洗型</p> <p>4. 空白 -- 标准型</p> | <p>R1 -- 线圈并联1/2W电阻，12V 680Ω，
24V 2700Ω</p> <p>R2 -- 线圈并联1/2W电阻，12V 820Ω，
24V 3200Ω</p> <p>D1 -- 线圈并联二极管1N4007</p> <p>5. <input type="checkbox"/> -- 线圈电压(请参考线圈参数)</p> |
|--|--|

»» 触点额定负载

阻性负载	30A 12VDC ; 15A 24VDC
------	-----------------------

»» 线圈参数 (DC)

额定电压	额定电流 ±10%，23°C		线圈电阻 ±10%，23°C		最大持续电压 85°C ⁽¹⁾	吸合电压 (最大值) 23°C	释放电压 (最小值) 23°C	额定功耗	
	无电阻	R1电阻	无电阻	R1电阻				无电阻	R1电阻
12V	120mA	138mA	100 Ω	87 Ω	额定电压 的133%	额定电压的65% ----- 额定电压的70%	额定电压 的10%	约 1.4W	约 1.7W
24V	60mA	69mA	400 Ω	348 Ω					

注：(1) 触点连续通电10A。

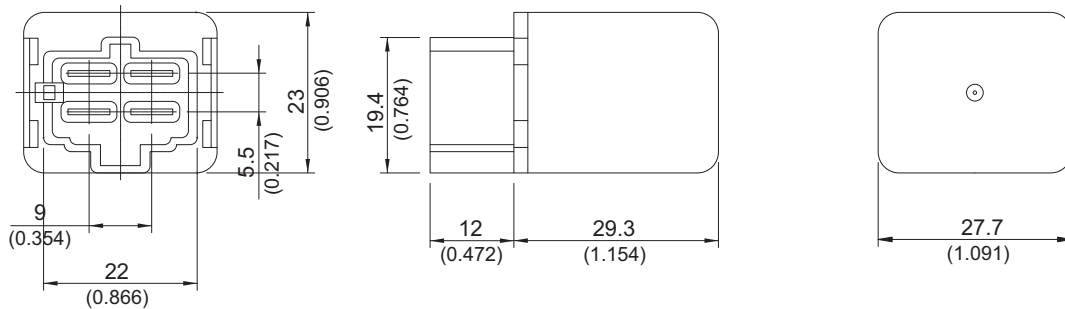
» 技术参数

触点材料	AgSnO 合金	
接触压降 ⁽¹⁾	典型值50mV (10A时)	
吸合时间 ⁽¹⁾	10ms 以下	
释放时间 ⁽¹⁾	10ms 以下	
绝缘电阻 ⁽¹⁾	50 MΩ 以上 (DC 500V)	
介质耐压 ⁽¹⁾	开路触点间:	AC 500V, 50/60Hz 1分钟
	触点线圈间:	AC 500V, 50/60Hz 1分钟
振动	稳定工作	10~500Hz, 5.0G
	损坏极限	10~500Hz, 5.0G
冲击	稳定工作	10G
	损坏极限	100G
预期寿命	机械	5,000,000 次 (动作频率18,000次/小时)
	电气	100,000 次 (动作频率1,200次/小时)
工作环境温度	-30~+85 °C (不结冰)	
重量	约 35 g	

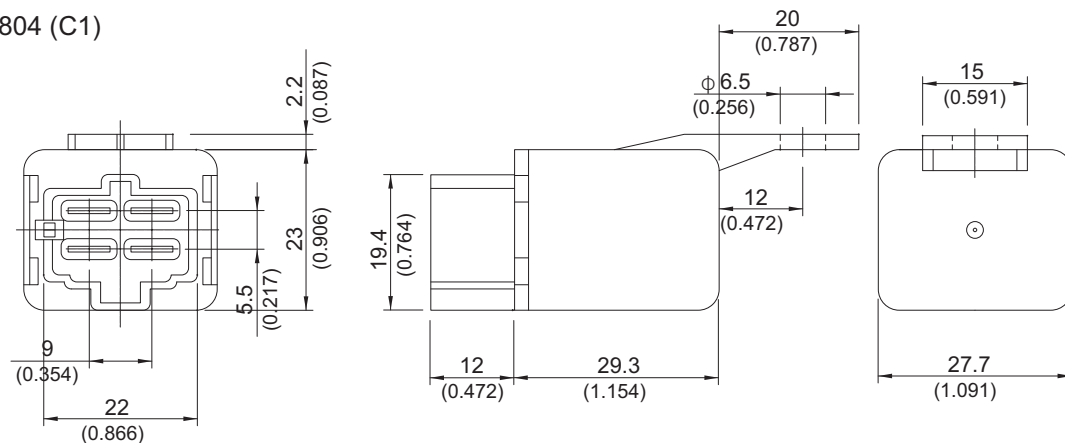
注：(1) 初始值。吸合/释放时间不包含触点弹跳时间。

» 外形尺寸

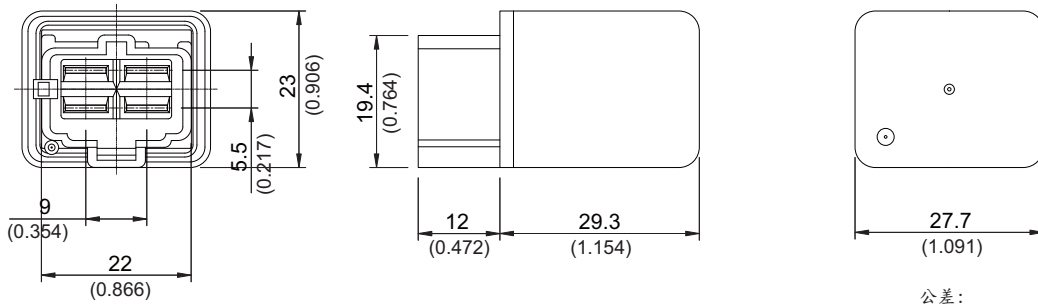
◆ 804 (C)



◆ 804 (C1)

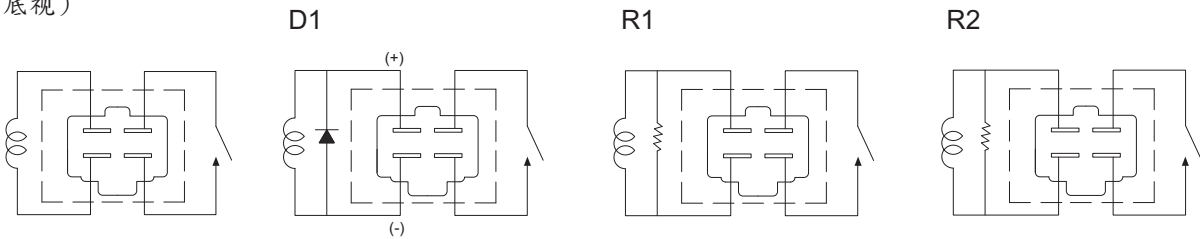


◆ 804 (S)



公差:
 小于: 1(0.039) ±0.1(0.004)
 5(0.197) ±0.3(0.012)
 20(0.787) ±0.5(0.020)
 大于: 20(0.787) ±1(0.039)

» 接线图 (底视)



» 性能曲线

