



# NVF9

27.3×23×30.2(+20.3)

### 特点

- 触点负载大30A。
- 供汽车配套使用。
- 引出端形式为插入式。

### 订货信息

**NVF9** A Z 30 a DC12V  
 1 2 3 4 5 6

1 型号: NVF9  
 2 触点形式: A:1A;  
 3 封装: Z: 防尘式;

4 触点电流: 15:15A/24VDC; 30:30A/14VDC  
 5 引出端: a: 插入式  
 6 线圈额定电压(V): DC:6,12,24

### 触点参数

触点形式	1A (1H) (SPSTNO)		
触点材料	AgSnO <sub>2</sub> , AgNi		
触点负载 (阻性)	30A/14VDC, 15A/24VDC		
最大切换功率	420W		
最大切换电压	75VDC	最大切换电流:30A	
接触电阻	≤100mV(30A)	IEC61810-7中第4.12条	
寿命	电气	10 <sup>5</sup>	IEC61810-7中第4.30条
	机械	5×10 <sup>6</sup>	IEC61810-7中第4.31条

### 线圈参数

规格序号	线圈电压 VDC		线圈电阻 Ω ±10%	吸合电压 VDC(最大) (额定电压的70%)	释放电压 VDC(最小) (额定电压的10%)	线圈 功耗 W	动作时间 ms	释放时间 ms
	额定	最大						
006-1440	06	7.8	25	4.2	0.6	1.44	≤7	≤5
012-1440	12	15.6	100	8.4	1.2			
024-1440	24	31.2	400	16.8	2.4			

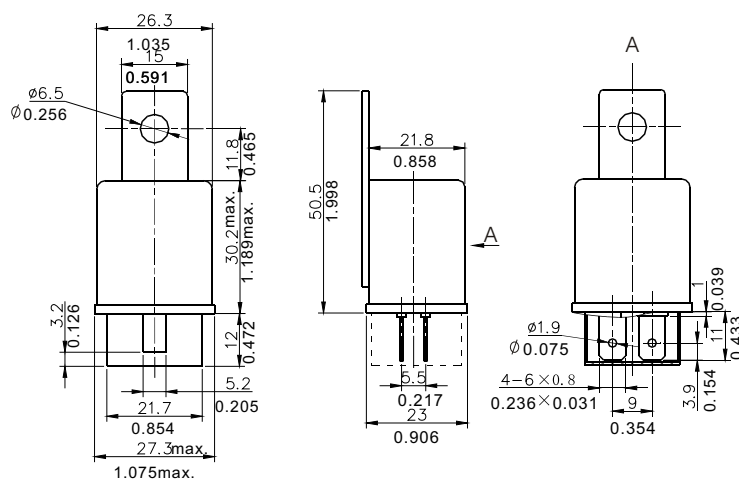
注意: 1. 使用的线圈电压低于线圈额定电压时将会损害继电器的工作。  
 2. 吸合、释放电压仅供检测用,不是设计的使用指标。

## 技术特性

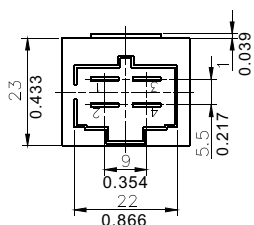
绝缘电阻	最小100MΩ (500VDC)	IEC 60255-5中第7条
介质耐压 断开触点间 触点与线圈间	50Hz 500V 50Hz 750V	IEC 60255-5中第6条 IEC 60255-5中第6条
耐冲击	147m/s <sup>2</sup> 11ms	IEC 68-2-27 试验 Ea
抗振性	10Hz~60Hz 双振幅 1.5mm	IEC 68-2-6 试验 Fc
引出端强度	8N	IEC 68-2-21 试验 Ua2
可焊性	235℃±2℃ 10s±0.5s	IEC 68-2-20 试验 Ta 方法1
环境温度	-40℃~85℃	
相对湿度	85% (40℃)	IEC 68-2-3试验 Ca
质(重)量	40g	

## 外形尺寸

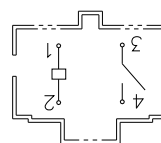
mm /英寸



外形尺寸图



安装尺寸图 (底视图)



接线图 (底视图)

- 注：1) 尺寸以毫米为单位。  
2) 给出的等量英寸值仅供参考。