



23×15.5×26

NVFM

特点

- 最大切换电流达 35A。
- 印刷线路板式安装和插入式安装两种方式可供选择。
- 适用于自动化装置和汽车辅助装置。

订货信息

NVFM **C** **Z** **20** **DC12V** **1.5** **b** **D**

1 2 3 4 5 6 7 8

1 型号: NVFM
 2 触点形式: A:1A(1.2W); C:1C(1.5W)
 3 封装: S: 试水式; Z: 防尘式;
 4 触点电流: 35:35A/14VDC; 30:30A/14VDC
 25:25A/14VDC; 20:20A/14VDC

5 线圈额定电压(V): DC:6,12,24,48
 6 线圈功耗: 1.2:1.2W; 1.5:1.5W
 7 引出端: b: PCB 式; a: 插入式
 8 线圈瞬态抑制: D: 带阻尼二极管;
 R: 带电阻;
 无: 标准式

触点参数

触点形式	1A (1H) (SPSTNO)	1C (1Z) (SPDT(B-M))
触点材料	AgSnO ₂ , AgNi	
触点负载 (阻性)	1A: 35A,25A/14VDC; 1C: NO:30A/14VDC,NC:25A/14VDC	
最大切换功率	490W	
最大切换电压	75VDC	最大切换电流:35A
接触电阻	<50mΩ	IEC 61810-7中第4.12条
寿命	电气	10 ⁵
	机械	10 ⁷
		IEC 61810-7中第4.31条

线圈参数

规格序号	线圈电压 VDC		线圈电阻 Ω ±10%	吸合电压 VDC(最大) (额定电压的70%)	释放电压 VDC(最小) (额定电压的10%)	线圈 功耗 W	动作时间 ms	释放时间 ms
	额定	最大						
006-1200	6	7.8	30	4.2	0.6	1.2	<10	<7
012-1200	12	15.6	120	8.4	1.2			
024-1200	24	31.2	480	16.8	2.4			
048-1200	48	62.4	1920	33.6	4.8			
006-1500	6	7.8	24	4.2	0.6	1.5	<10	<7
012-1500	12	15.6	96	8.4	1.2			
024-1500	24	31.2	384	16.8	2.4			
048-1500	48	62.4	1536	33.6	4.8			

注意: 1. 使用的线圈电压低于线圈额定电压时将会损害继电器的工作。
 2. 吸合、释放电压仅供检测用, 不是设计的使用指标。

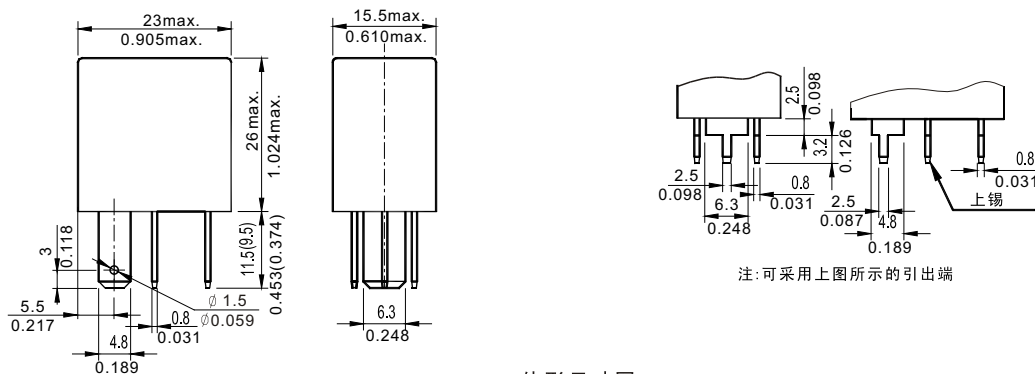
技术特性

绝缘电阻 ¹⁾	最小100MΩ (500VDC)	IEC 60255-5中第7条
介质耐压 ¹⁾ 断开触点间 触点与线圈间	50Hz 500V 50Hz 1000V	IEC 60255-5中第6条 IEC 60255-5中第6条
耐冲击	100m/s ² 11ms	IEC 68-2-27 试验 Ea
抗振性	10Hz~40Hz 双振幅 1.27mm	IEC 68-2-6 试验 Fc
引出端强度	8N 4N (PC式)	IEC 68-2-21试验 Ua1
可焊性	235℃ ± 2℃ 3s ± 0.5s	IEC 68-2-20试验 Ta 方法1
环境温度	-40℃~125℃	
相对湿度	85% (40℃)	IEC 68-2-3 试验 Ca
质(重)量	18.5g	

注: 1) 如果继电器装有线圈瞬态抑制电路, 测试时应将线圈引出端连在一起。

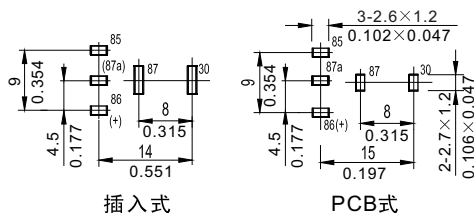
外形尺寸

mm / 英寸

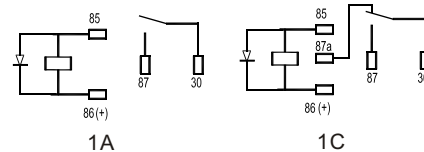


注: 可采用上图所示的引出端

外形尺寸图



安装尺寸图 (底视图)



接线图 (底视图)

- 注: 1) 尺寸以毫米为单位。
2) 给出的等量英寸值仅供参考。
3) 引出脚孔有无按客户需求。

参考数据

