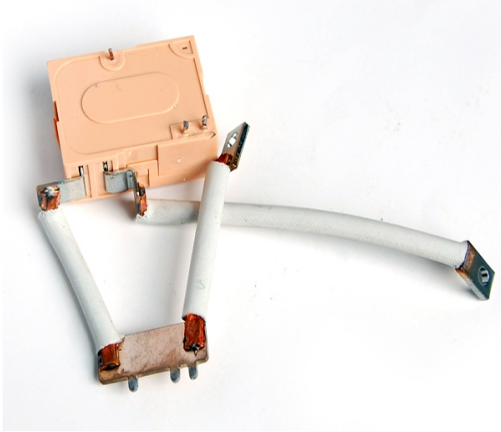


RM-B 磁保持继电器



- 仅需脉冲激励，可单、双线圈
- 负载能力强，可切换60A、80A/250VAC
- 功耗低，体积小
- 可根据客户要求焊接附件

接点部

接点构成	常闭型(1 form B)
接点材质	银合金

开闭部

最大接点负载	80A/250VAC
最大接点切换电流	80A
最大接点切换功率	20,000VAC
最小接点适用负载	DC12V, 100mA

线圈部

单线圈

额定电压 (VDC)	额定电流 (mA)	线圈阻抗 (Ω)	功率 (mW)
6	166.67	36	1,000
9	111.11	81	1,000
12	83.33	144	1,000
24	41.67	576	1,000
30	33.33	900	1,000
36	27.78	1296	1,000
48	20.83	2304	1,000

双线圈

额定电压 (VDC)	额定电流 (mA)	线圈阻抗 (Ω)	功率 (mW)
6	333.33/333.33	18/18	2,000
9	222.22/222.22	40/40	2,000
12	166.67/166.67	72/72	2,000
24	83.33/83.33	288/288	2,000
30	66.67/66.67	300/300	2,000
36	55.56/55.56	648/648	2,000
48	41.67/41.67	1152/1152	2,000

最大允许电压 额定电压的130%(常温环境)

性能

接触电阻	2m Ω 以下(DC24V 1A)
动作电压	75%以下(常温环境)
释放电压	5%以上(常温环境)
动作时间	20ms以下
释放时间	20ms以下
介质耐压	同极接点间 1,500VAC(1分)
	线圈与接点间 4,000VAC(1分)
耐浪涌电压	10,000VAC(1.2/50 μ s)
绝缘阻抗	1,00M Ω (500VDC)
温升	线圈 35K以下
	接点 40K以下
耐振动性	误动作 10~55Hz(双振幅1.5mm)
	耐久 10~55Hz(双振幅1.5mm)
耐冲击性	误动作 50G以上
	耐久 10G以上
耐久性	电气耐久 10,000次
	机械耐久 100,000次
使用环境温度	-30~70 $^{\circ}$ C(无结冰、无凝霜)
使用环境湿度	20~85%

型式品名

RM -1 12 B 1 L S -A -XX

基本型号

RM

接点组数

1:1 组; 3:3 组

线圈电压

06:6V; 09:9V; 12:12V; 24:24V;
30:30V; 36:36V; 48:48V;

接点构成

B:常闭型;

接点额定值

1: 60A/250VAC(适用于A,B,C) 2: 80A/250VAC(适用于A, B,D)
3: 100A/250VAC(适用于D,E) 4: 120A/250VAC(适用于E)
5: 100A/380VAC(适用于F)

耐久性

L: 高耐久性

线圈组数

S: 单线圈 W: 双线圈

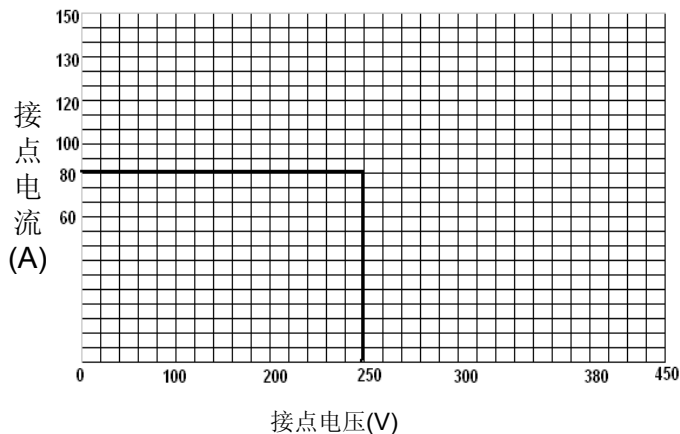
结构

A: A型结构 B: B型结构
C: C型结构 D: D型结构
E: E型结构 F: F型结构

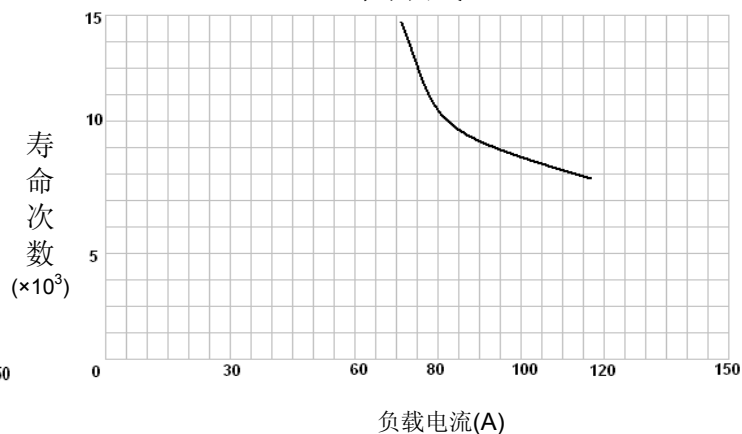
特殊代码

参考特性

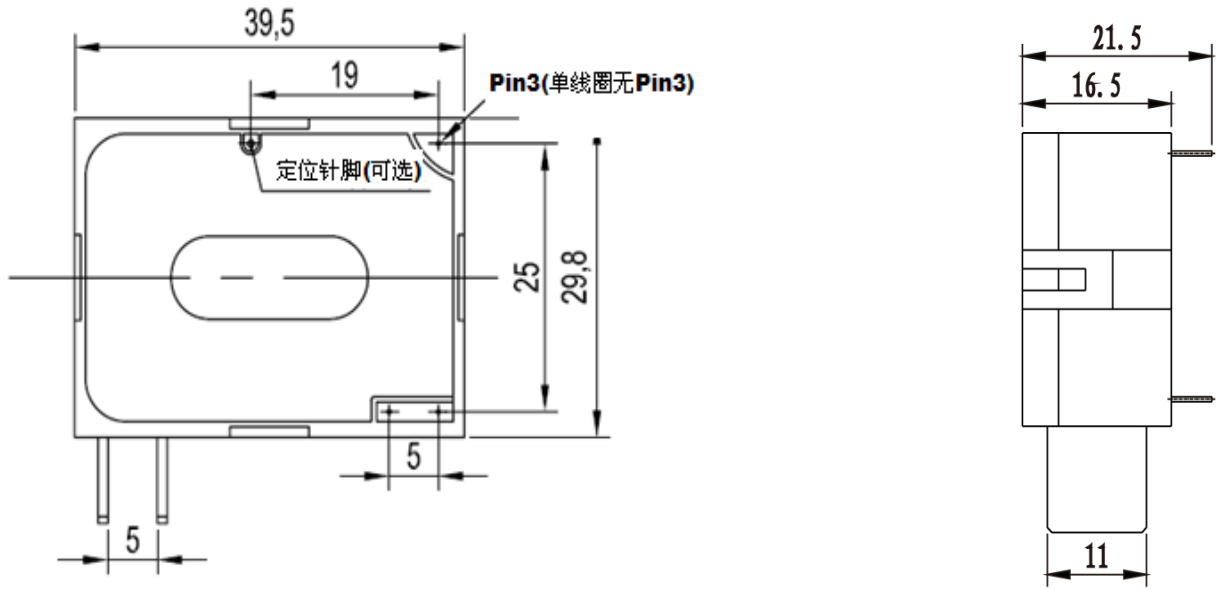
最大接点切换功率



寿命曲线



外观尺寸

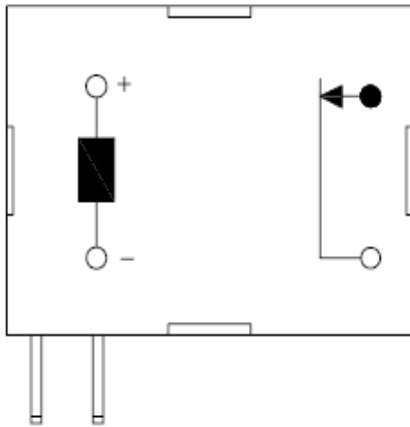


公差

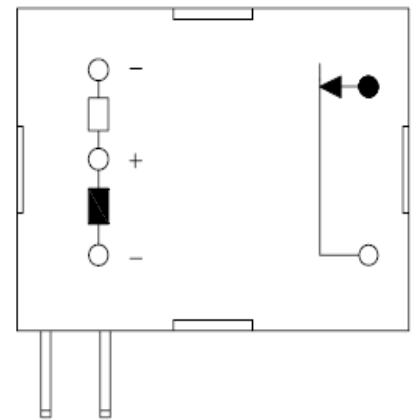
< 1mm	±0.2mm
1~5mm	±0.3mm
> 5mm	±0.4mm

端子配置/内部接线图

单线圈



双线圈



典型安装规格

