

RJE 功率继电器



- 控制开关有足够绝缘距离保证
- 标准品是防焊剂型构造
- 高灵敏度型
- 线圈-接点间耐压: 4,000VAC

安全规格

CQC: CQC12002084196

cULus: E345228

TUV: R50246903

接点部

接点构成 常开型(1 form A),转换型(1 form C)

接点材质 银合金

开闭部

最大接点负载 5A/277VAC(常开型)

5A/277VAC(转换型N.O.)

3A/277VAC(转换型N.C.)

最大接点切换电流 5A(常开型)

5A(转换型N.O.)

3A(转换型N.C.)

最大接点切换功率 1,385VA(常开型)

1,385VA(转换型N.O.)

831VA(转换型N.C.)

最小接点适用负载 DC5V, 100mA

线圈部

D type

额定电压 (V)	额定电流 (mA)	线圈阻抗 ($\Omega \pm 10\%$)	功率 (mW)
5	79.4	63	400
9	44.6	202	400
12	33.3	360	400
24	16.7	1440	400

L type

额定电压 (V)	额定电流 (mA)	线圈阻抗 ($\Omega \pm 10\%$)	功率 (mW)
5	40.0	125	200
9	22.2	405	200
12	16.7	720	200
24	8.3	2880	200

最大允许电压 额定电压的130%(常温环境)

性能

 接触电阻 100m Ω 以下(DC6V 1A)

动作电压 75%以下(常温环境)

释放电压 5%以上(常温环境)

动作时间 20ms以下

释放时间 10ms以下

介质耐压 同极接点间 1000VAC(1分)

线圈与接点间 4,000VAC(1分)

 耐浪涌电压 5,000VAC(1.2/50 μ s)

 绝缘阻抗 1,000M Ω (500VDC)

温升 线圈 35K以下

接点 40K以下

耐振动性 误动作 10~55Hz(双振幅1.5mm)

耐久 10~55Hz(双振幅1.5mm)

 耐冲击性 误动作 98m/s²

 耐久 980m/s²

 电气耐久性 5A/277VAC, 105 $^{\circ}$ C, 100,000次

 5A(3A)/277VAC, 105 $^{\circ}$ C, 100,000次

机械耐久性 1,000,000次

 使用环境温度 -40~105 $^{\circ}$ C(无结冰、无凝霜)

使用环境湿度 20~85%

安全规格认证负载

CQC	(1 Form A)	5A/277VAC	105 $^{\circ}$ C, 100,000次
		10A/125VAC	105 $^{\circ}$ C, 100,000次
	(1 Form C)	N.O.:5A/277VAC	105 $^{\circ}$ C, 100,000次
		N.C.:3A/277VAC	105 $^{\circ}$ C, 100,000次
cULus	(1 Form A)	5A/277VAC	105 $^{\circ}$ C, 100,000次
		5A/30VDC	105 $^{\circ}$ C, 100,000次
		10A/125VAC	105 $^{\circ}$ C, 100,000次
		1/6HP 277VAC	105 $^{\circ}$ C, 30,000次
	(1 Form C)	N.O.:5A/277VAC	105 $^{\circ}$ C, 100,000次
		N.C.:3A/277VAC	105 $^{\circ}$ C, 100,000次
		N.O.:5A/30VDC	105 $^{\circ}$ C, 100,000次
		N.C.:5A/30VDC	105 $^{\circ}$ C, 100,000次
TUV	(1 Form A)	5A/277VAC	105 $^{\circ}$ C, 100,000次
		10A/277VAC	105 $^{\circ}$ C, 100,000次
	(1 Form C)	N.O.:5A/277VAC	105 $^{\circ}$ C, 100,000次
		N.C.:3A/277VAC	105 $^{\circ}$ C, 100,000次



旺荣电子(深圳)有限公司

型式品名

RJE -1 12 D M * F -XXX

基本型号

RJE

接点组数

1: 1组

线圈电压

05: 5V、09: 9V、12: 12V、24: 24V

功率

D: 400mW L:200mW

接点构成

M: 常开型 无: 转换型

接点类型

无: AgSnO2 其他数字: 其他接点(未定)

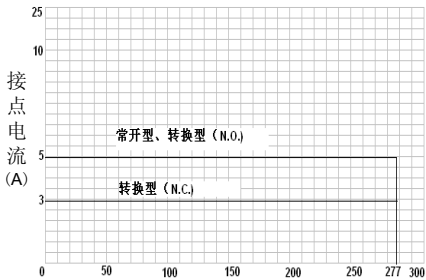
骨架材料

无: 标准 F: Class F

特殊参数

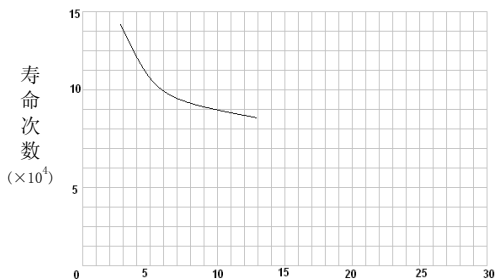
参考特性

最大接点切换功率



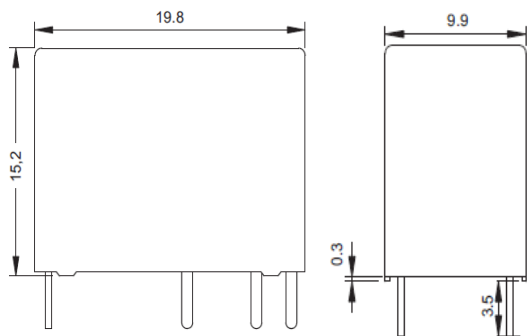
接点电压 (V)

寿命曲线(1 Form A)



负载电流 (A)

外观尺寸

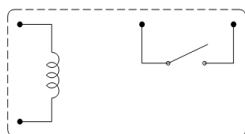


未注明尺寸公差:

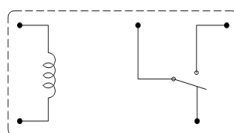
<1mm	±0.2mm
1~5mm	±0.3mm
>5mm	±0.4mm

端子配置/内部接线图

1 Form A (常开型)

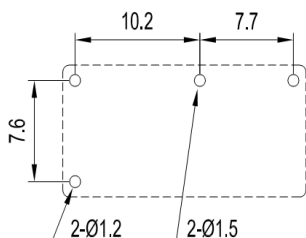


1 Form C (转换型)



PCB基板加工尺寸

1 Form A (常开型)



未注明尺寸公差:

孔距公差	±0.1mm
孔径公差	+0.1mm

1 Form C (转换型)

