



旺荣电子(深圳)有限公司

RAB 汽车继电器



- 30A接点切换能力的车用继电器
- 高负载开闭功能、高耐久性
- 线圈-接点间耐压：500VAC
- 线圈绝缘F等级供选择

接点部

接点构成 常开型 (1 form A)
转换型 (1、2 form C)

接点材质 银合金

开闭部

最大接点负载 40A/12VDC

最大接点切换电流 40A

最大接点切换功率 480VA

最小接点适用负载 5VDC 1mA

线圈部

额定电压 (V)	额定电流 (mA)	线圈阻抗 (Ω±10%)	功率 (mW)
6	266.7	22.5	1600
12	133.3	90	1600
24	66.7	360	1600

最大允许电压 额定电压的110%(常温环境)

性能

接触电阻 100mΩ以下(DC6V 1A)

动作电压 60%以下(常温环境)

释放电压 10%以上(常温环境)

动作时间 10ms以下

释放时间 10ms以下

介质耐压 接点间 500VAC(1分)

线圈与接点间 500VAC(1分)

绝缘阻抗 100MΩ(500VDC)

温升 线圈 35K以下

接点 40K以下

耐振动性 误动作 10~55Hz(双振幅2mm)

耐久 10~55Hz(双振幅2mm)

耐冲击性 误动作 10G

耐久 100G

耐久性 电气耐久 40A/12VDC, 85℃, 100,000次

机械耐久 10,000,000次

使用环境温度 -40~85℃(无结冰、无凝霜)

型式品名

RAB -1 12 D M F -A -XXX

基本型号

RAB

接点组数

1: 1组 2: 2组

线圈电压

06:6V、12:12V、24:24V

功率

D: 1,600mW

接点构成

无: 转换型 M:常开型

骨架材质

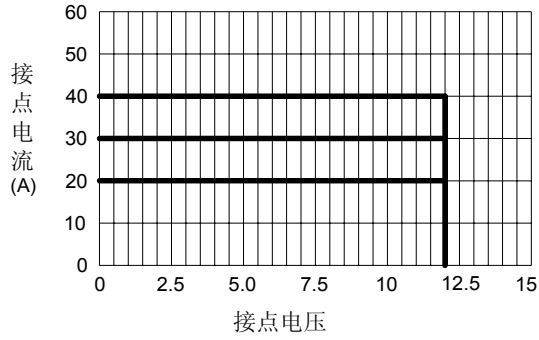
无: 标准材质 F: Class F

密封形式

无: 标准型 -A:靠背型 -B:防水防尘型

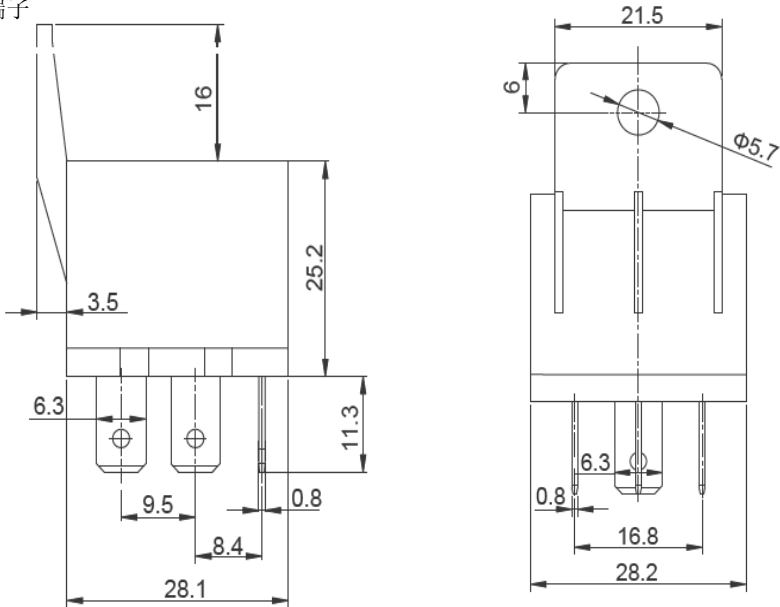
特殊参数

最大接点切换功率

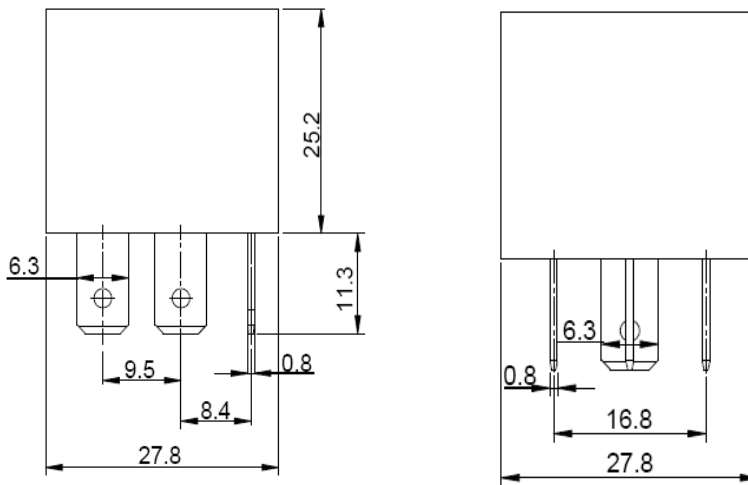


外观尺寸

快插端子



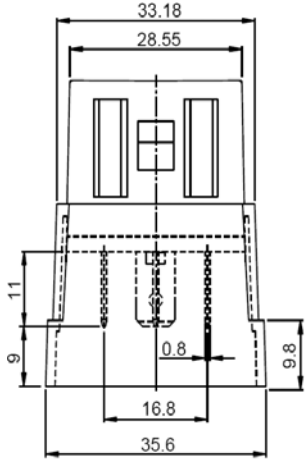
靠背型



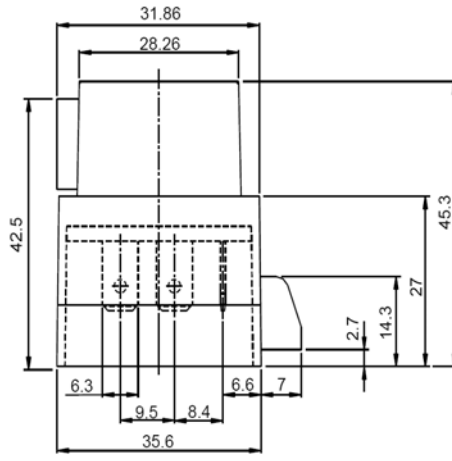
标准型

未注明尺寸公差:

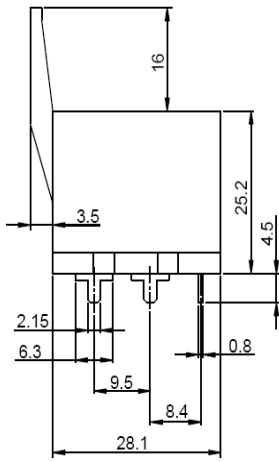
<1mm	±0.2mm
1~5mm	±0.3mm
>5mm	±0.4mm



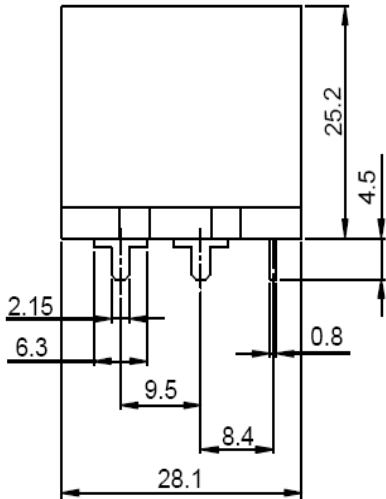
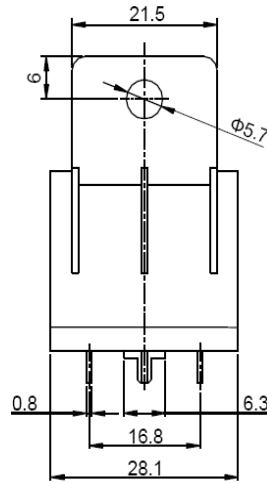
防水防尘型



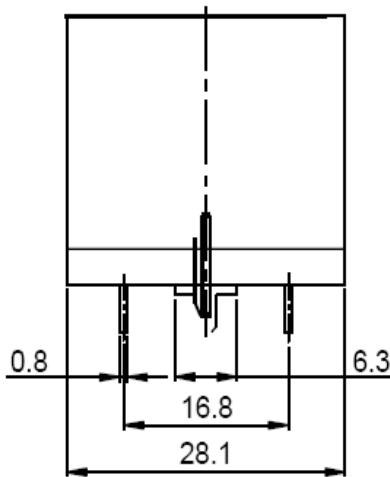
PCB端子



靠背型

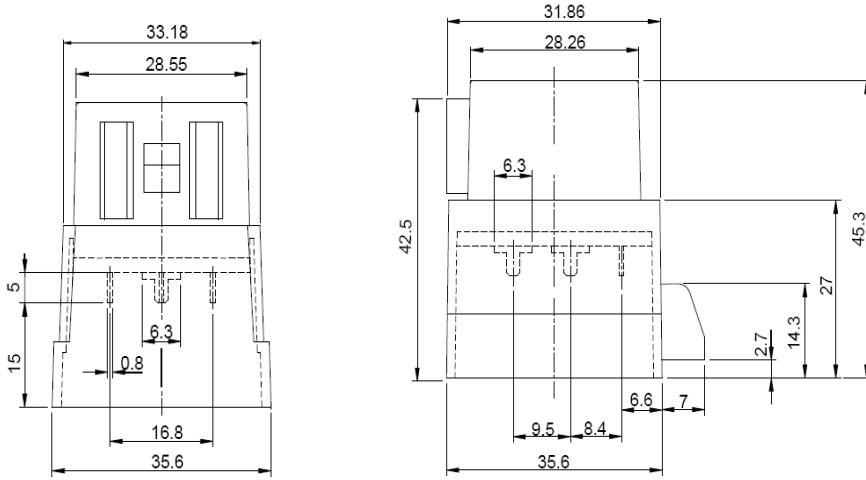


标准型

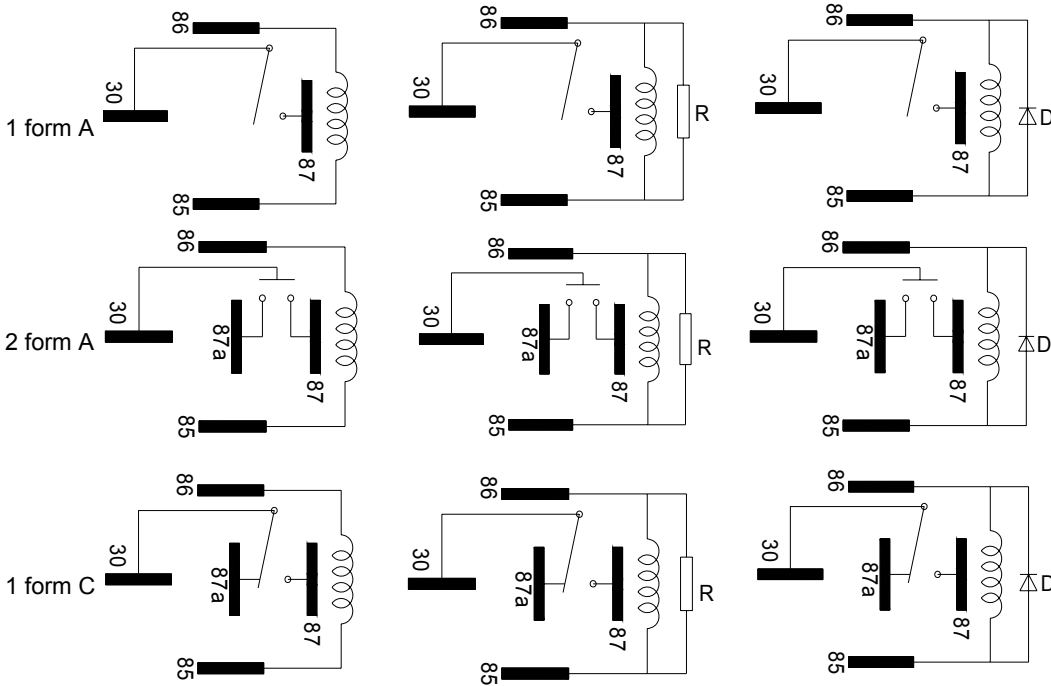


未注明尺寸公差:

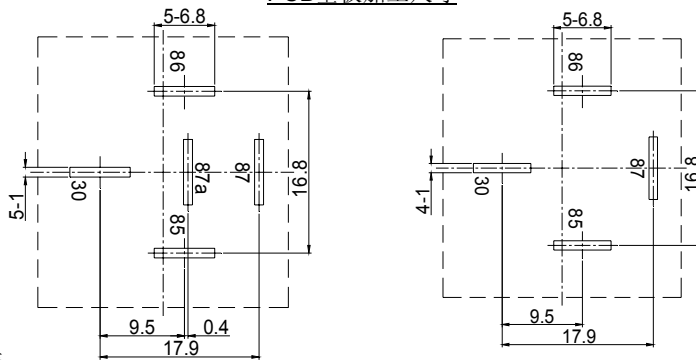
<1mm	±0.2mm
1~5mm	±0.3mm
>5mm	±0.4mm



防水防尘型
端子配置/内部接线图



PCB基板加工尺寸



未注明尺寸公差:

<1mm	±0.2mm
1~5mm	±0.3mm
>5mm	±0.4mm