



旺荣电子(深圳)有限公司

RAE 汽车继电器



- 20A接点切换能力的车用继电器
- 高负载开闭功能、高耐久性
- 线圈-接点间耐压：500VAC
- 线圈绝缘F等级供选择

接点部

接点构成 常开型 (1 form A)
转换型 (1 form C)

接点材质 银合金

开闭部

最大接点负载 20A/14VDC

最大接点切换电流 20A

最大接点切换功率 280VA

最小接点适用负载 5VDC 1mA

线圈部

D type(GAP:0.3)

额定电压 (V)	额定电流 (mA)	线圈阻抗 ($\Omega \pm 10\%$)	功率 (mW)
5	120.0	42	600
6	100.0	60	600
9	66.7	135	600
12	50.0	240	600
24	25.0	960	600

A type(GAP:0.6)

额定电压 (V)	额定电流 (mA)	线圈阻抗 ($\Omega \pm 10\%$)	功率 (mW)
5	160	31	800
6	133.3	45	800
9	88.9	100	800
12	66.7	180	800
24	33.3	720	800

最大允许电压 额定电压的110%(常温环境)

性能

接触电阻 100m Ω 以下(DC6V 1A)

动作电压 60%以下(常温环境)

释放电压 10%以上(常温环境)

动作时间 10ms以下

释放时间 5ms以下

介质耐压 接点间 500VAC(1分)
线圈与接点间 500VAC(1分)

绝缘阻抗 100M Ω (500VDC)

温升 线圈 35K以下
接点 40K以下

耐振动性 误动作 10~55Hz(双振幅1.5mm)
耐久 10~55Hz(双振幅1.5mm)

耐冲击性 误动作 10G
耐久 100G

耐久性 电气耐久 20A/14VDC, 85 $^{\circ}$ C, 100,000次
机械耐久 10,000,000次

使用环境温度 -30~85 $^{\circ}$ C(无结冰、无凝霜)

使用环境湿度 35~85%



旺荣电子(深圳)有限公司

型式品名

RAE -1 12 D M F -T -XXX

基本型号

RAE

接点组数

1: 1组

线圈电压

05:5V、06:6V、09:9V、12:12V、24:24V

功率

D: 600mW、A: 800mW

接点构成

无: 转换型 M:常开型

骨架材质

无: 标准材质 F: Class F

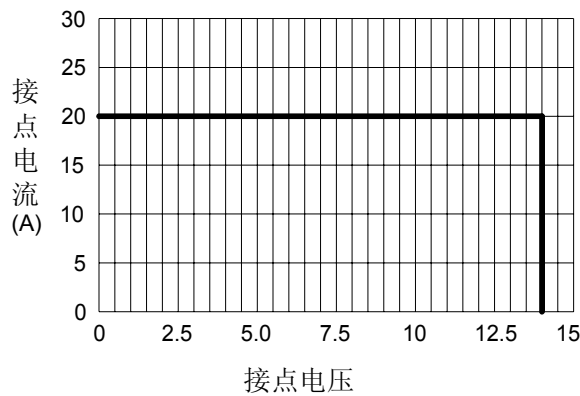
密封形式

无: 标准型 -T:两组继电器

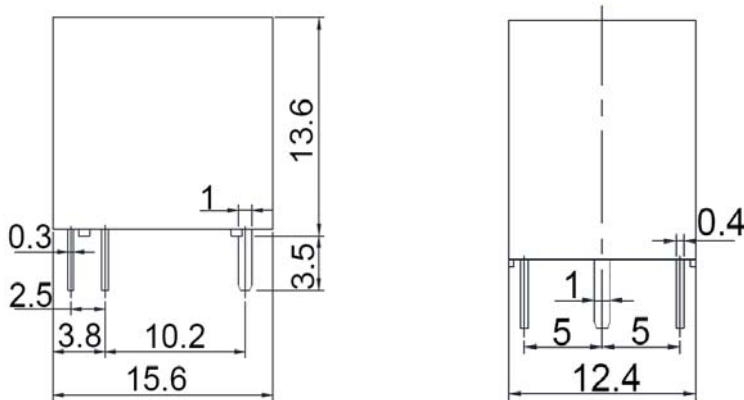
特殊参数

参考特性

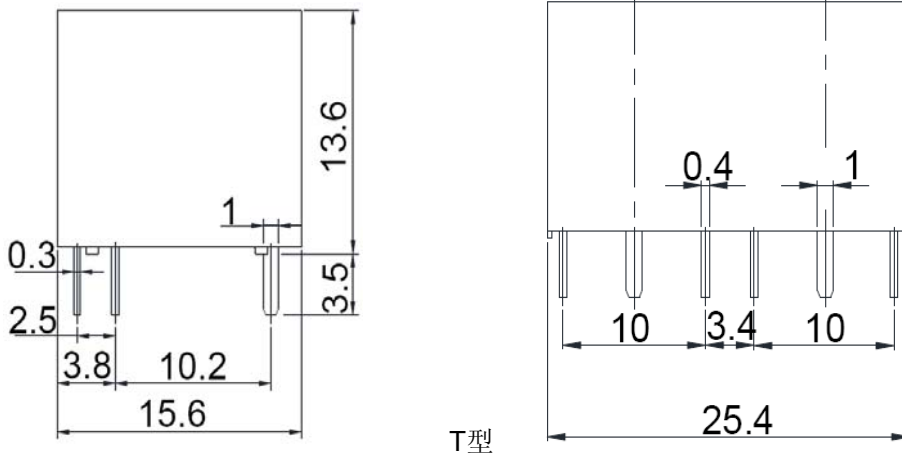
最大接点切换功率



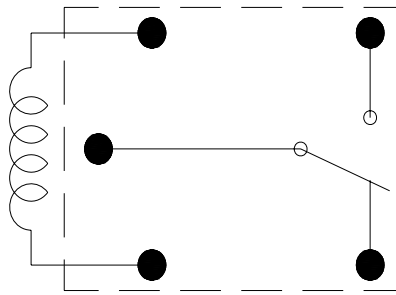
外观尺寸



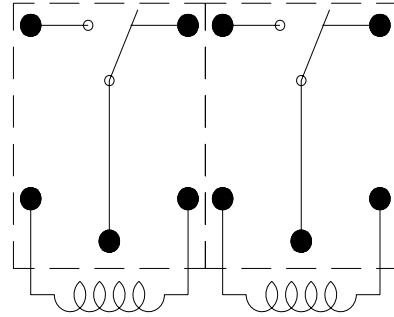
标准型



端子配置/内部接线图

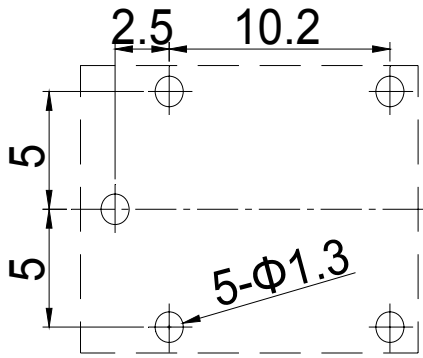


标准型

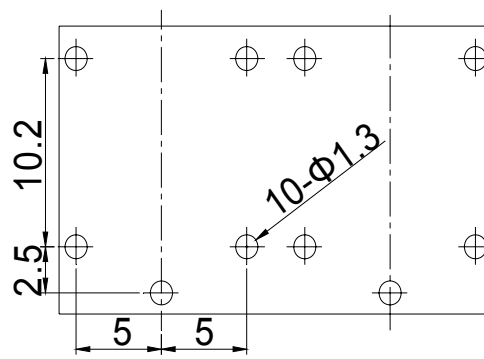


T型

PCB基板加工尺寸



标准型



T型

未注明尺寸公差:

< 1mm	±0.2mm
1~5mm	±0.3mm
> 5mm	±0.4mm