

RAV40 汽车继电器



- 40A接点切换能力的车用继电器
- 负载使用M4螺丝连接
- 线圈-接点间耐压：2,500VAC
- 线圈绝缘F等级供选择

接点部

接点构成 双断，单连
接点材质 银合金

开闭部

最大接点负载 40A/450VDC
最大接点切换电流 120A
最大接点切换功率 18,000VDC
最小接点适用负载 5VDC 1mA

线圈部

额定电压 (V)	额定电流 (mA)	线圈阻抗 ($\Omega \pm 10\%$)	功率 (mW)
12	250	48	3000
24	125	192	3000

最大允许电压 额定电压的130%(常温环境)

性能

接触电阻 10m Ω 以下(DC6V 1A)
动作电压 75%以下(常温环境)
释放电压 10%以上(常温环境)
动作时间 30ms以下
释放时间 10ms以下
介质耐压 接点间 2,500VAC(1分)
线圈与接点间 2,500VAC(1分)
绝缘阻抗 1000M Ω (500VDC)
温升 线圈 35K以下
接点 40K以下
耐振动性 误动作 10~200Hz(双振幅1.5mm)
耐久 10~200Hz(双振幅1.5mm)
耐冲击性 误动作 196m/s²
耐久 490m/s²
耐久性 电气耐久 40A/450VDC, 85 $^{\circ}$ C, 7,000次
30A/450VDC, 85 $^{\circ}$ C, 10,000次
机械耐久 200,000次
使用环境温度 -40~85 $^{\circ}$ C(无结冰、无凝霜)
使用环境湿度 5~95%

型式品名

RAV40 -1 12 F -XXX

基本型号

RAV40

接点组数

1: 1组

线圈电压

12: 12V、24: 24V

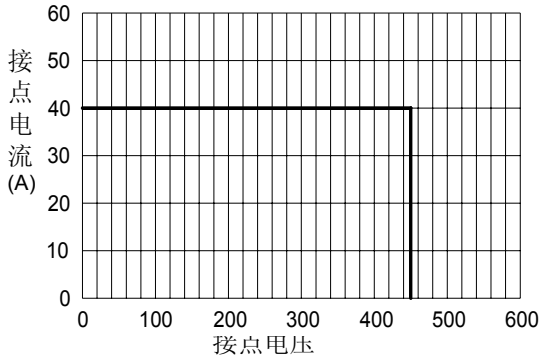
骨架材料

无: 标准材质 F: Class F

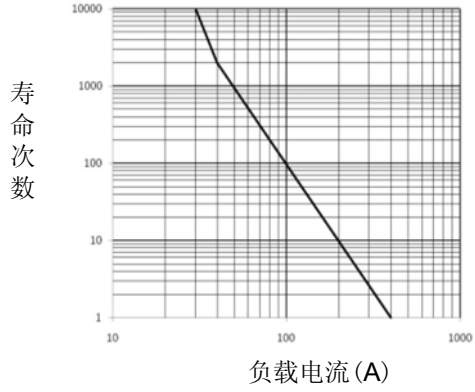
特殊参数

参考特性

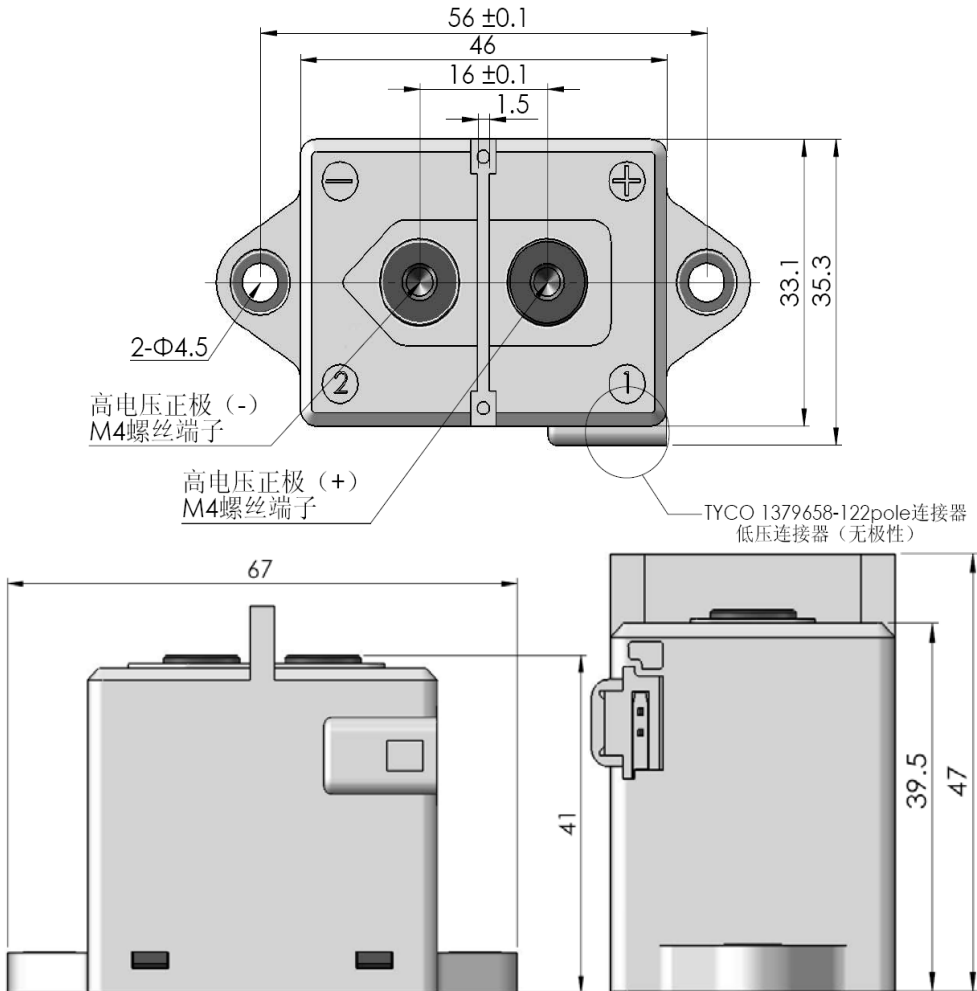
最大接点切换功率



寿命曲线



外观尺寸



未注明尺寸公差:

<1mm	± 0.2 mm
1~5mm	± 0.3 mm
>5mm	± 0.4 mm