



认证号: E133481



认证号: 116934



### 特性

- 触点切换能力: 1Z为16A、2Z为8A
- 线圈与触点间耐压为5kV, 爬电距离为8mm
- 满足VDE0700/0631加强绝缘要求
- 带手动测试按钮, 电气、机械指示板
- 配有多种插座可供选择
- 环保产品 (符合RoHS)
- 外形尺寸: (29.0 x 13.0 x 25.5) mm

### 触点参数

触点形式	1Z	2Z
接触电阻	≤100mΩ (1A 6VDC)	
触点材料	AgNi	
触点负载(阻性)	16A 250VAC	8A 250VAC
最大切换电压	440VAC	
最大切换电流	16A	8A
最大切换功率	4000VA	2000VA
机械耐久性	直流规格: 5 × 10 <sup>6</sup> 次 交流规格: 1 × 10 <sup>6</sup> 次	
电耐久性	1H3B型: 3 × 10 <sup>4</sup> 次 (16A 250VAC, 阻性负载, 70°C, 1s通9s断) 2H4B型: 5 × 10 <sup>4</sup> 次 (8A 250VAC, 阻性负载, 70°C, 1s通9s断)	

### 性能参数

绝缘电阻	1000MΩ (500VDC)	
介质耐压	线圈与触点间	5000VAC 1min
	断开触点间	1000VAC 1min
	触点组间	2500VAC 1min
动作时间(额定电压下)	≤15ms(直流型)	
释放时间(额定电压下)	≤8ms(直流型)	
线圈温升(额定电压下)	≤60K(直流型)	
	≤85K(交流型)	
冲击*	稳定性	98m/s <sup>2</sup>
	强度	980m/s <sup>2</sup>
振动*	常开端	10Hz ~ 150Hz 10g
	常闭端	长度方向: 10Hz ~ 150Hz 2g 其余方向: 10Hz ~ 150Hz 5g
湿度	5% ~ 85% RH	
温度范围	-40°C ~ 70°C	
引出端形式	印制板式	
重量	约16g	
安装距离	5mm, 插座安装	

备注: (1) 上述值均为初始值;  
(2)\* 指非长度方向指标;  
(3) UL绝缘等级: A级

### 线圈参数

额定线圈功率 直流型: 约400mW; 交流型: 约0.75VA

备注: 上述值不包括继电器动作的电气指示回路功耗。

### 线圈规格表

23°C

#### 直流型

额定电压 VDC	动作电压 VDC	释放电压 VDC	最大电压 VDC <sup>(1)</sup>	线圈电阻 Ω
12	≤8.4	≥1.2	18	360 x (1±10%)
24	≤16.8	≥2.4	36	1440 x (1±10%)
48 <sup>(2)</sup>	≤33.6	≥4.8	72	5760 x (1±15%)
110 <sup>(2)</sup>	≤77.0	≥11.0	165	25200 x (1±15%)

备注: (1) 最大电压是指继电器线圈在短时间内能够承受的最大电压值。  
(2) 对于额定电压≥48V的产品, 为保护线圈不受损伤, 在测试及应用中, 必须有抑制线圈产生过电压的措施(如: 在线圈并联二极管等)。

#### 交流型(50Hz)

额定电压 VAC	动作电压 VAC	释放电压 VAC	线圈电流 mA	线圈直流阻抗 Ω
24	≤18.0	≥3.6	31.6	350 x (1±10%)
115	≤86.3	≥17.25	6.6	8100 x (1±15%)
230	≤172.5	≥34.5	3.2	32500 x (1±15%)

### 安全认证

UL/CUL	1Z3B	16A 250VAC 70°C
	2Z4B	8A 250VAC 70°C
VDE	1Z3B	16A 250VAC 70°C
	2Z4B	8A 250VAC 70°C

备注: (1) 表中未注明温度的负载, 均指环境温度为室温;  
(2) 以上仅列出了该产品认证的部分典型负载, 每个负载的详细测试条件不同, 因此电耐久性寿命次数不一样, 如需了解详细情况, 请与我司联系。



宏发继电器

ISO9001、ISO/TS16949、ISO14001、OHSAS18001、IECQ QC 080000 认证企业

2017 Rev. 1.00

## 订货标记示例

继电器型号	HF115FP /	24	-1Z	3	B	(XXX)
线圈电压	12 ~ 110: 12, 24, 48, 110VDC A24 ~ A230: 24, 115, 230VAC					
触点形式	1Z: 一组转换      2Z: 两组转换					
结构形式	3: 5.0mm 一组 16A      4: 5.0mm 两组 8A					
触点材料	B: AgNi					
特性号 <sup>(2)</sup>	XXX: 客户特殊要求      无: 标准型					

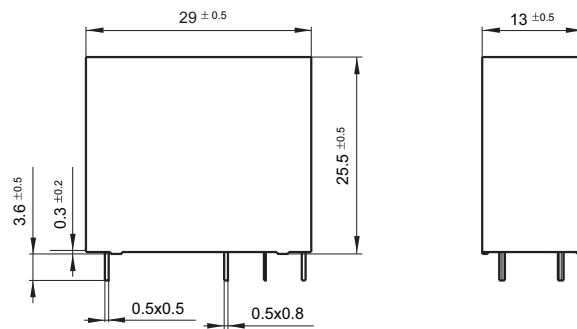
备注: (1) 防尘罩型继电器不能在污染环境(含有一定的H<sub>2</sub>S、SO<sub>2</sub>、NO<sub>2</sub>、粉尘等污染物)中使用。

(2) 客户特殊要求由我司评审后, 按特性号的形式标识。

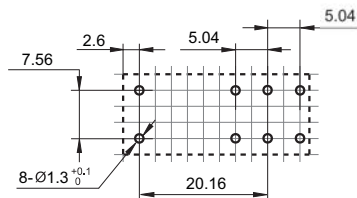
## 外形图、接线图、安装孔尺寸

单位: mm

### 外形图



### 安装孔尺寸 (底视图)



### 导轨式插座安装



### 印制板式插座安装



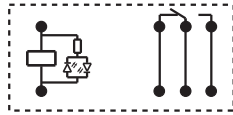
备注: (1) 产品部分外形尺寸未注尺寸公差, 当外形尺寸 ≤ 1mm, 公差为 ±0.2mm; 当外形尺寸在 (1 ~ 5)mm 之间时, 公差为 ±0.3mm; 当外形尺寸 > 5mm, 公差为 ±0.4mm;

(2) 安装孔尺寸中未注尺寸公差为 ±0.1mm;

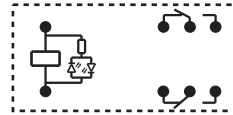
(3) 网格宽度为 2.52mm。

接线图 (底视图)

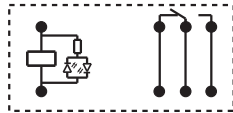
HF115FP/□□□-1Z3□



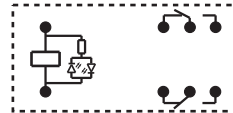
HF115FP/□□□-2Z4□



HF115FP/A□□□-1Z3□



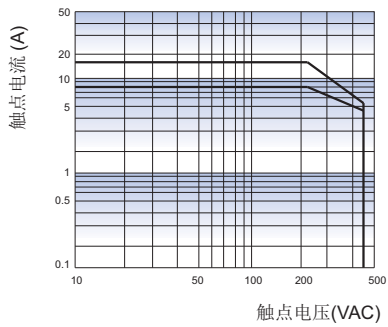
HF115FP/A□□□-2Z4□



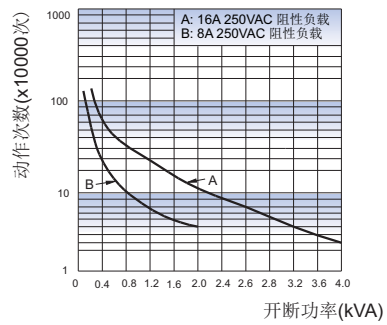
备注: 直流线圈电压规格可提供二极管直接并联模块, 但线圈引出脚将有正负极之分。

性能曲线图

最大切换功率



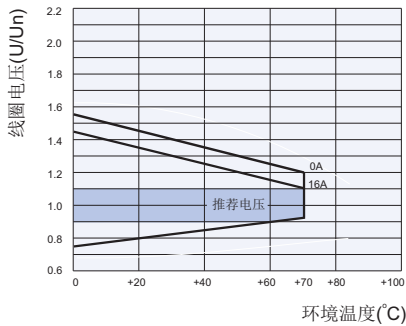
电耐久性曲线



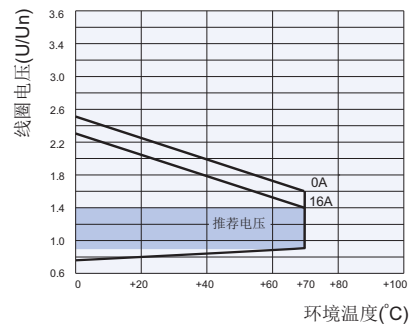
备注:

- 曲线A指1Z3B型  
曲线B指2Z4B型
- 测试条件:  
NO端, 防尘罩型, 室温, 1s通9s断。

线圈工作温度曲线 (AC) \*



线圈工作温度曲线 (DC) \*



备注: \* 继电器使用过程中, 如果激励电压超过额定电压将会导致继电器电耐久性降低。在推荐电压范围内, 对电耐久性的影响会小一些。超过图中曲线规定的上限值, 继电器线圈的绝缘有可能会被损坏。

# 继电器配套插座



## 特性


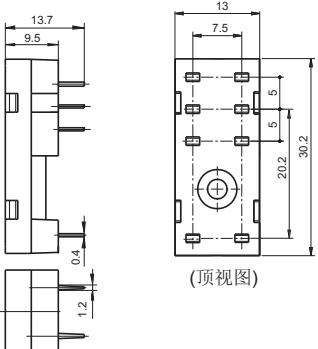
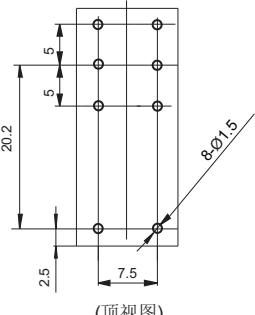

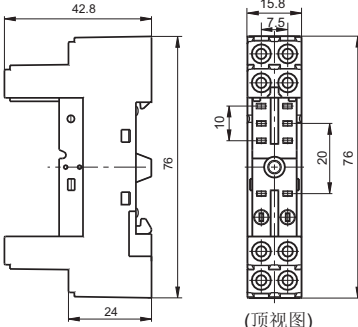
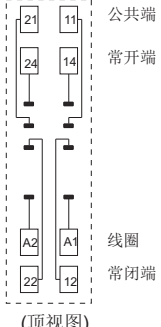

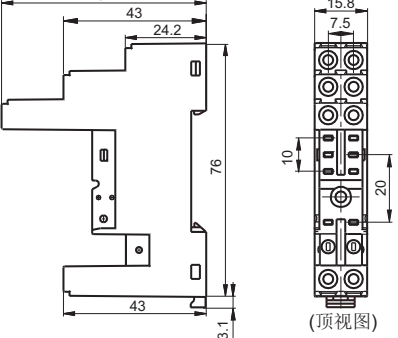
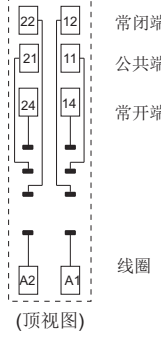
- 介质耐压可达5000VAC(I/O)，绝缘电阻1000MΩ
- PCB式、螺钉式、导轨式安装形式可供选择
- 带手指保护功能插座可供选择
- 多款插入式模块可供选择，实现通电指示、线路保护等功能
- 环保产品 (符合RoHS)

## 性能参数

插座型号	额定电压	额定电流	环境温度	介质耐压min.	螺钉扭矩	剥露导线长度
14FF-2Z-A1	250VAC	10A	-40 °C ~ 70°C	5000VAC	—	—
14FF-2Z-C2	250VAC	10A	-40 °C ~ 70°C	5000VAC	0.6N·m	7mm
14FF-2Z-C3	250VAC	10A	-40 °C ~ 70°C	5000VAC	0.6N·m	7mm
14FF-2Z-C4	250VAC	10A	-40 °C ~ 70°C	5000VAC	—	9mm


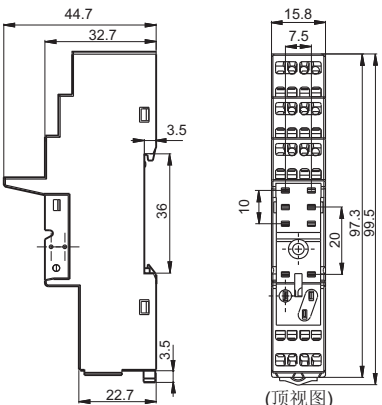
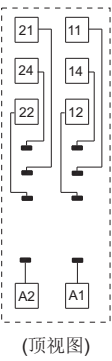
## 外形图、接线图、安装孔尺寸

单位: mm

插座	外形尺寸	接线图/安装孔尺寸	可选配件
<p>14FF-2Z-A1</p>  <p>印制板式引出端、 印制板式或螺钉式安装</p>	 <p>(顶视图)</p>	 <p>(顶视图)</p>	<p>金属卡簧 14FF-H3</p>
<p>14FF-2Z-C2</p>  <p>螺钉式引出端、 导轨式或螺钉式安装、 带手指保护结构</p>	 <p>(顶视图)</p>	 <p>(顶视图)</p>	<p>塑料卡簧 14FF-H6</p> <p>标识板 14FF-M1</p> <p>跨接片 14FF-J1</p> <p>插入式模块 HFAA ~ HFHU*</p>
<p>14FF-2Z-C3</p>  <p>螺钉式引出端、 导轨式或螺钉式安装、 带手指保护结构</p>	 <p>(顶视图)</p>	 <p>(顶视图)</p>	<p>塑料卡簧 14FF-H6</p> <p>标识板 14FF-M1</p> <p>跨接片 14FF-J1</p> <p>插入式模块 HFAA ~ HFHU*</p>

外形图、接线图、安装孔尺寸

单位: mm

插座	外形尺寸	接线图/安装孔尺寸	可选配件
<p>14FF-2Z-C4</p>  <p>弹簧式引出端、 导轨式安装、 带手指保护结构</p>	 <p>(顶视图)</p>	 <p>(顶视图)</p>	<p>塑料卡簧 14FF-H6</p> <p>标识板 14FF-M1</p> <p>插入式模块 HFAA ~ HFHU*</p>

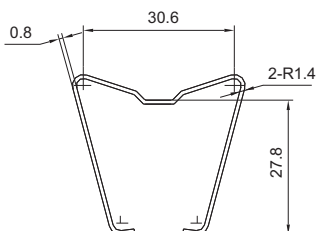
备注: \* 如需选用插入式模块, 请参考对应的产品说明书。

相关配件尺寸(可选)

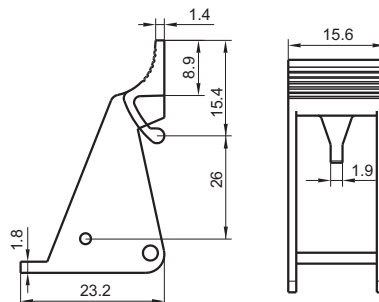
单位: mm

卡簧

14FF-H3(金属卡簧)

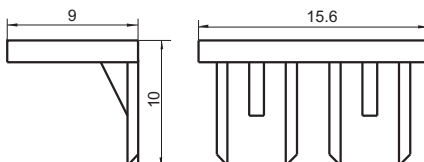


14FF-H6(塑料卡簧)



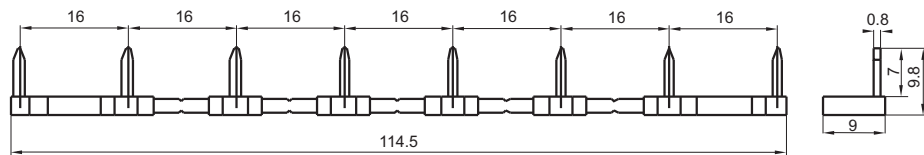
标识板

14FF-M1



跨接片

14FF-J1



选配插座时的注意事项:

1. 请根据实际安装环境、继电器触点组数和继电器引出脚脚位选择合适的继电器插座, 选型过程中如有疑问, 请与宏发联系以便获取更多的技术支持;
2. 可安装标识卡的插座标配1个标识板, 其他相关配件均须另外选配, 请您在订货时, 务必分别注明挑选的继电器插座及相关配件的型号;
3. 以上仅列举了适用于HF115FP继电器产品的典型插座和相关配件型号, 如有特殊要求, 请与我们联系;
4. 主要外形尺寸(长、宽、高)  $\geq 50\text{mm}$ , 公差为  $\pm 1\text{mm}$ ; 当外形尺寸在  $(20\sim 50)\text{mm}$  之间时, 公差为  $\pm 0.5\text{mm}$ ; 当外形尺寸  $\leq 20\text{mm}$  之间时, 公差为  $\pm 0.3\text{mm}$ 。
5. 导轨安装时, 建议使用DIN标准  $35 \times 7.5 \times 1$ 、 $35 \times 15 \times 1$  的标准导轨。

声明:

本产品规格书仅供客户使用时参考, 其中未明确规定的要求条件, 详见“继电器术语解释及使用指南”。若有更改, 恕不另行通知。  
对宏发而言, 不可能评定继电器在每个具体应用领域的所有性能参数要求, 因而客户应根据具体的使用条件选择与之相匹配的产品, 若有疑问, 请与宏发联系以便获取更多的技术支持。但产品选型责任仅由客户负责。

© 厦门宏发电声股份有限公司版权所有, 本公司保留所有权利。